

LAWN TRACTOR

Lawn Boss

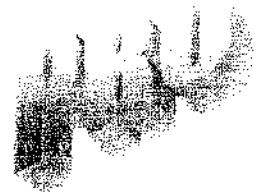
ERSATZTEILLISTE
PARTS LIST



Series

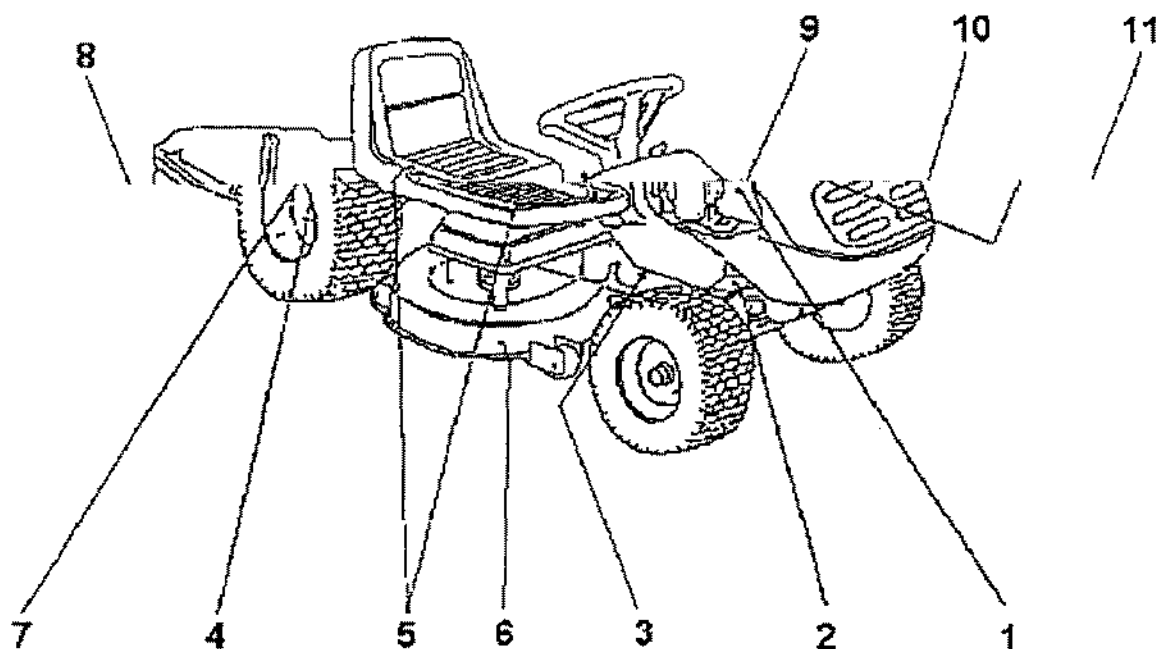
6422

H



Obsah

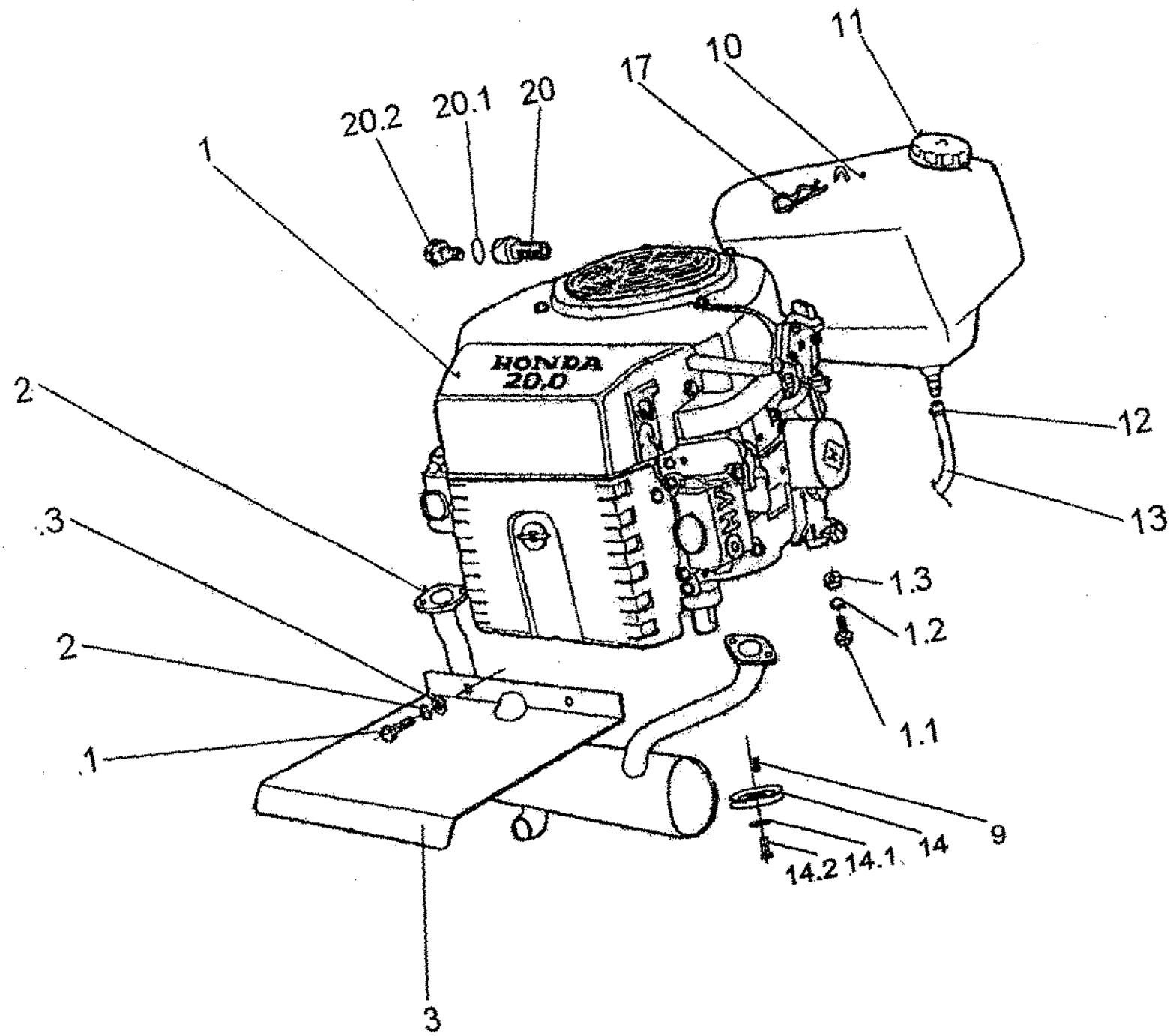
Table contents



Skupina Group	Název skupiny	Description	Strana Page
1	Motor s příslušenstvím	Engine assembly	2
2	Přední náprava	Front axle	4
3	Řízení	Steering	6
4	Zadní náprava	Transmission drive	8
5	Ovládání	Operation	11
6	Žací ústrojí	Cutting system	17
7	Tunel	Chute-collector assy	21
8	Koš - zásobník trávy	Grass collector assy	23
9	Kapotáž	Body assy	25
10	Elektrická instalace	Electrical	31
11	Samolepky	Decals-Labels	34

Motor s příslušenstvím Engine assembly

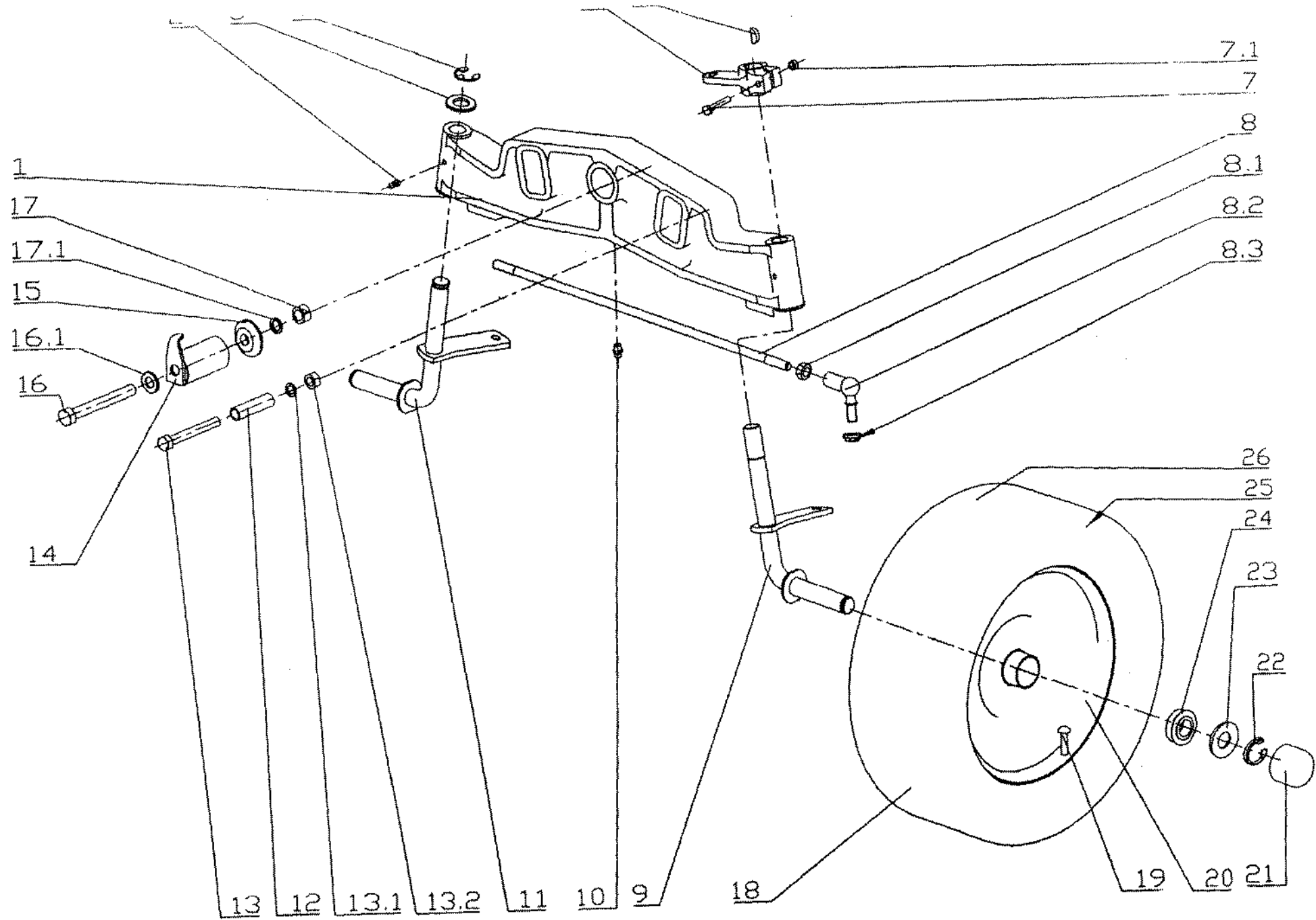
Poz. Item	Číslo Parts No.	Název	Descript	Norma Norm	Množství Q.ty
1	947482351001	Motor Honda GXV 620 K1QY	Engine Honda GXV 620 K1QY		1
1.1	947309203530	Šroub M 8x35	Hex screw M 8x35	021103.25	4
1.2	947311214502	Podložka 8	Washer 8	021740.15	4
1.3	947311120502	Matice M 8	Nut M 8	021401.25	4
2	532927472303	Výfuk Honda 20H K1	Exhaust system Honda 20H K1		1
3	532085415543	Kryt výfuku	Cover		1
4.1	947309203504	Šroub M 8x20	Hex screw M 8x20	021103.25	2
4.2	947311210503	Podložka 8.4	Flat washer 8.4	021702.15	2
4.3	947311214502	Podložka 8	Washer 8	021740.15	2
9	947311726083	Pero 0-9231-215	Square 0-9231-215		1
10	532027332043	Nádrž	Fuel tank		1
11	947321841017	Víčko 9-2725-201	Fuel tank cap 9-2725-201		1
12	947000532058	Sponka UM 5008	Brace UM 5008		1
13	532199202373	Palivová hadička	Fuel line		1
14	947000532012	Řemenice motoru 9-3325-224	Engine pulley		1
14.1	947309579504	Šroub sest.UNF 7/16"x21/4"zin	Hex screw UNF 7/16"x21/4"		1
14.2	947311214012	Podložka pružná 7/16" zink.	Spring washer 7/16" zinc	021740.	1
15	947311122501	Matice W 1/4"-20 UNC ZINK.	Rubber boot W 1/4"-20 UNC zi		1
17	947321841017	Pružná závlačka 0-9245-233	Spring clip 0-9245-233		1
20	532927262053	Nátrubek H20	Adapter H20		1
20.1	947548712036	Těsn. kroužek 16x22x1,5	Clip 16x22x1,5		1
20.2	532090164523	Zátka	Cap		1



Přední náprava

Front axle

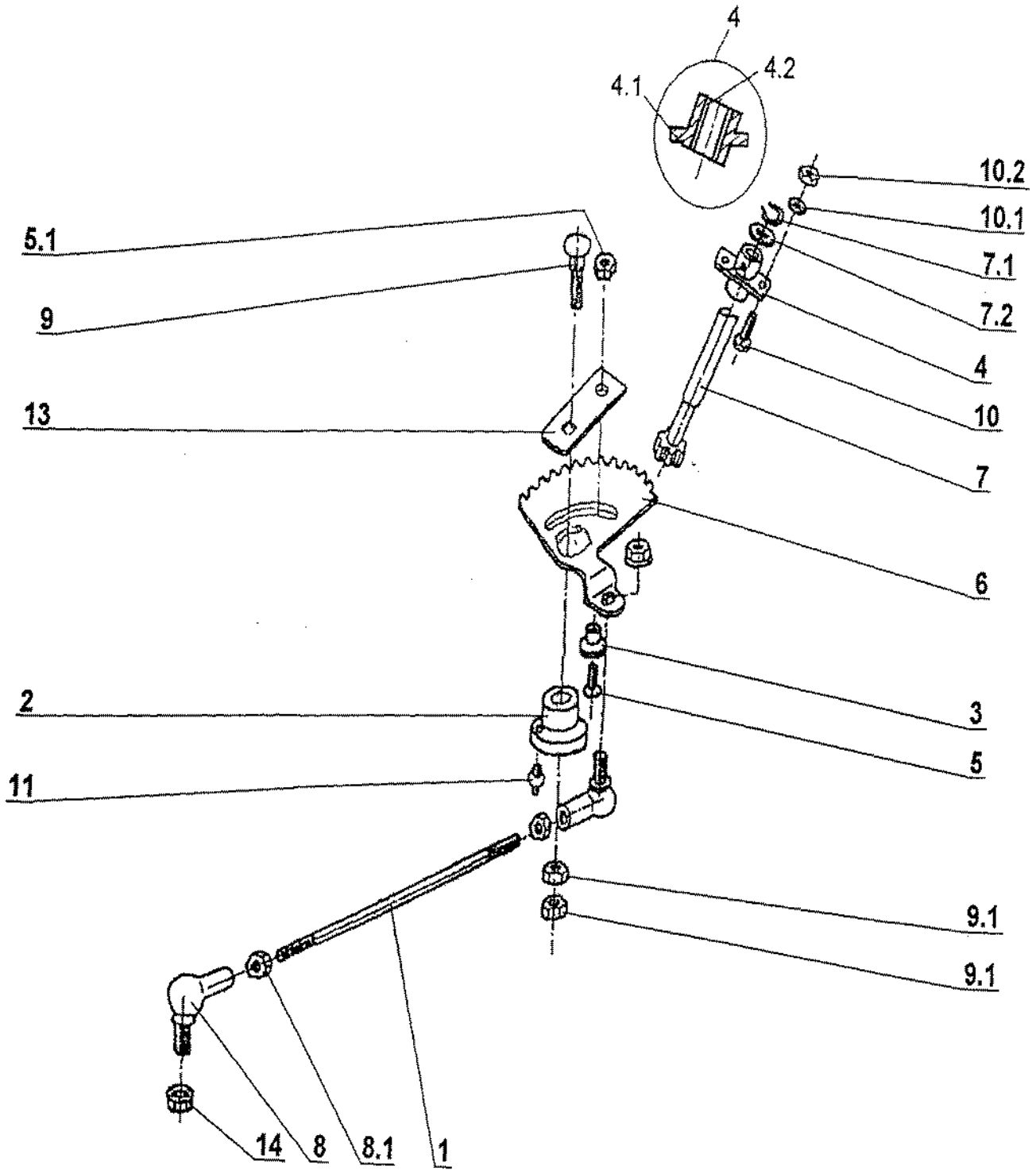
Poz. Item	Číslo Parts No.	Název	Descript	Norma Norm	Množství Q.ty
1	532016542023	Nápravnice	Front axle		1
2	947425111004	Mazací hlavice MK 6x1	Grease fitting MK 6x1	231470.	2
3	947311210514	Podložka 19	Fiat washer 19	021702.15	4
4	947311732008	Kroužek 15	Spring clip "C" 15	022929.	2
5	532080503523	Páka	Steering spindle lever		1
6	947311728003	Kotouč.perp 5x7.5	Square key 5x7.5	301385.12	1
7	947309203524	Šroub M 6x40	Hex screw M 6x40	021103.25	1
7.1	947311129513	Matice M 6	Self locking nut M 6	021492.55	1
8	947532980010	Spojovací táhlo 0-9010-517	Tie rod 0-9010-517		1
8.1	947311120503	Matice M 10	Hex nut M 10	021401.25	2
8.2	947442073005	Uhl. pánev 16 DIN 71805B zink	Ball joint 16 DIN 71805B zink		2
8.3	947311129516	Matice M 10 TENSILOK KL8	Self locking nut M 10 KL8		2
9	532916432033	Čep levý	Spindle, left		1
10	947425111016	Mazací hlavice MK 8X1	Grease fitting MK 8x1	231470.	1
11	532916432023	Čep pravý	Spindle, right		1
12	532195202913	Rozpěrka	Spacer		2
13	947309201540	Šroub M 10x80	Hex screw M 10x80	021101.25	2
13.1	947311214503	Podložka 10	Spring washer 10	021740.15	2
13.2	947311120503	Matice M 10	Hex nut M 10	021401.25	2
14	532993164373	Čep	Pin		1
15	532092207483	Podložka	Washer (SP)		1
16	947309501534	Šroub M 12x100	Hex screw M 12x100	021101.25	1
16.1	947311210505	Podložka B 13	Flat washer B 13	021702.15	1
17	947311120504	Matice M 12	Hex nut M 12	021401.25	1
17.1	947311214504	Podložka 12	Spring washer 12	021740.15	1
18	947532940113	Kolo přední 16"/650	Front tyre wheel assy 16		2
19	947000532135	Ventíl úplný	Tyre valve compl.		2
20	947000532124	Disk 16x6.50-8	Wheel 16x6.50-8		2
21	947532150208	Krytka 38 A/PVC černá	Cap 38 A/PVC black		2
22	947311732008	Kroužek 15	Spring clip "C" 15	022929.	2
23	532092207393	Podložka	Washer (SP)		2
24	947324196016	Ložisko 3/4" TIC BB1009 (BBT)	Lower steering support 3/4"TIC		4
25	947000532125	Duše 16x6.50-8	Tube 16x6.50-8		2
26	947000532123	Pneu 16x6.50-8	Tyre 16x6.50-8		2



Řízení Steering

3

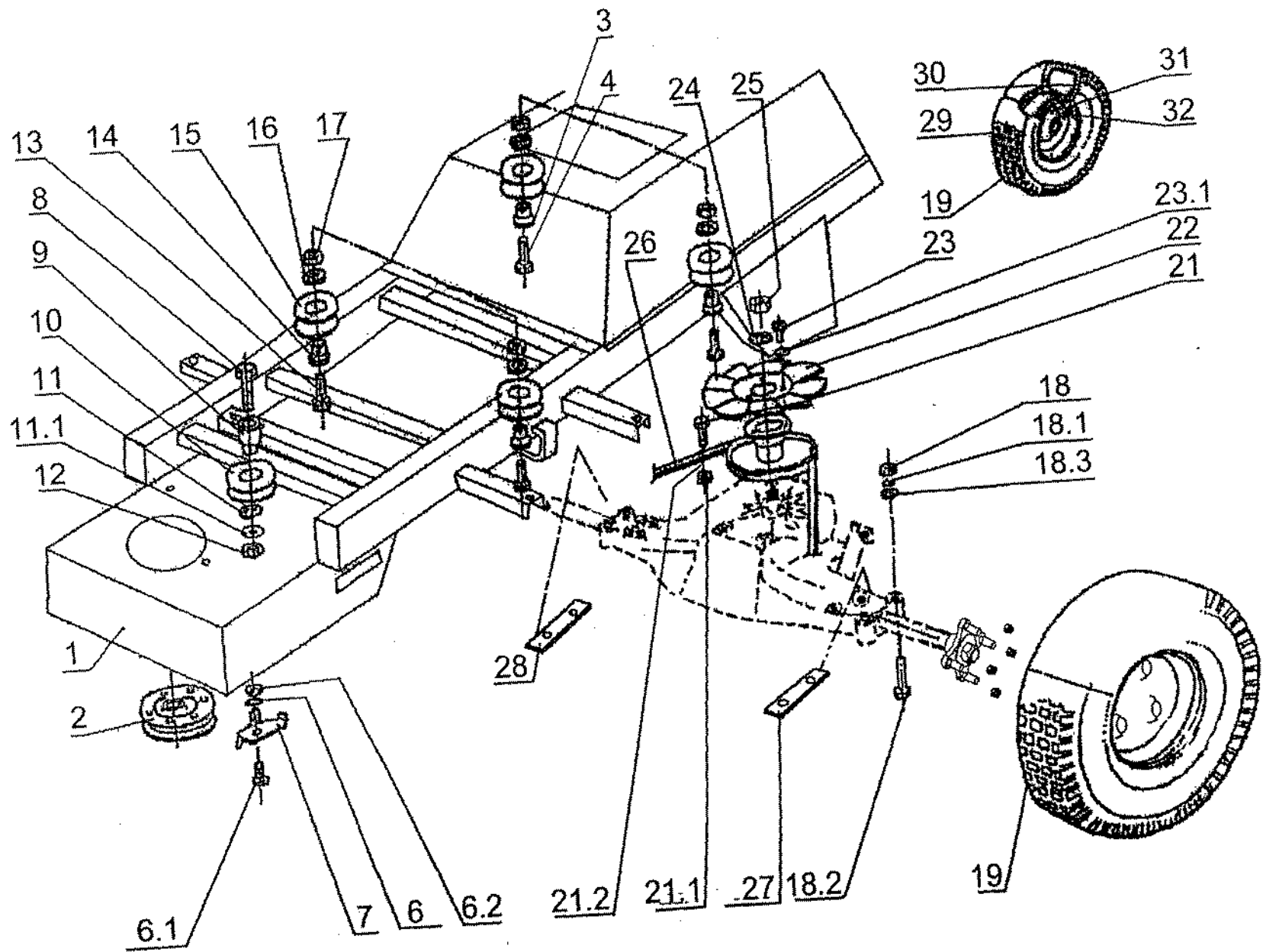
Poz. Item	Číslo Parts No.	Název	Descript	Norma Norm	Množství Q.ty
1	532090105373	Táhlo řízení	Drag link		1
2	532080272033	Výstředník	Eccentric		1
3	532195202593	Rozpěrka	Spacer		1
4	532938703433	Ložisko	Lower steering support		1
4.1	532938542043	Ložisko	Lower steering support	Vis M 8x30	1
4.2	947323721002	Pouzdro 1920KU	Bushing 1920KU		1
5	947309578506	Šroub M 8x30 DIN 799110.9 Z	Slotted screw M 8x30 DIN		1
5.1	947311120520	Matice M 8	Nut M 8	021403.25	1
6	532033322053	Ozubený segment	Sector gear		1
7	532930252063	Pastorek úplný	Steering sheft pinion gear		1
7.1	947311732008	Kroužek 15	Spring clip "C" 15	022929.	1
7.2	947311210514	Podložka 19	Flat washer 19	021702.15	1
8	947324162875	Úhl. kloub	Angular joint	024630.	2
8.1	947311120503	Matice M 10	Hex nut M 10	021401.25	2
9	947309019522	Šroub M 12x55-8.8 A3L ISO	Screw M 12x55-8.8 A3L ISO	021319.55	1
9.1	947311120504	Matice M 12	Hex nut M 12	021401.25	2
10	947309503557	Šroub M 6x18	Screw M 6x18	021103.55	2
10.1	947311212516	Podložka 6.6 zink	Flat washer 6.6 zinc.	021729.15	2
10.2	947311129513	Matice M 6	Self locking nut M 6	021492.55	2
11	947425111004	Mazací hlavice MK 6x1	Grease fitting MK 6x1	231470.	1
12	947425111004	Mazací hlavice MK 6x1	Grease fitting MK 6x1	231470.	1
12.1	947311210530	Podložka 6.4	Flat washer 6.4	021703.15	1
13	532113322803	Podložka	Re-inforcement plate		1
14	947311129516	Matice M 10 TENSILOK KL8	Self locking nut M 10 KL8		2



Pojzdové ústrojí a zadní náprava

Transmission drive

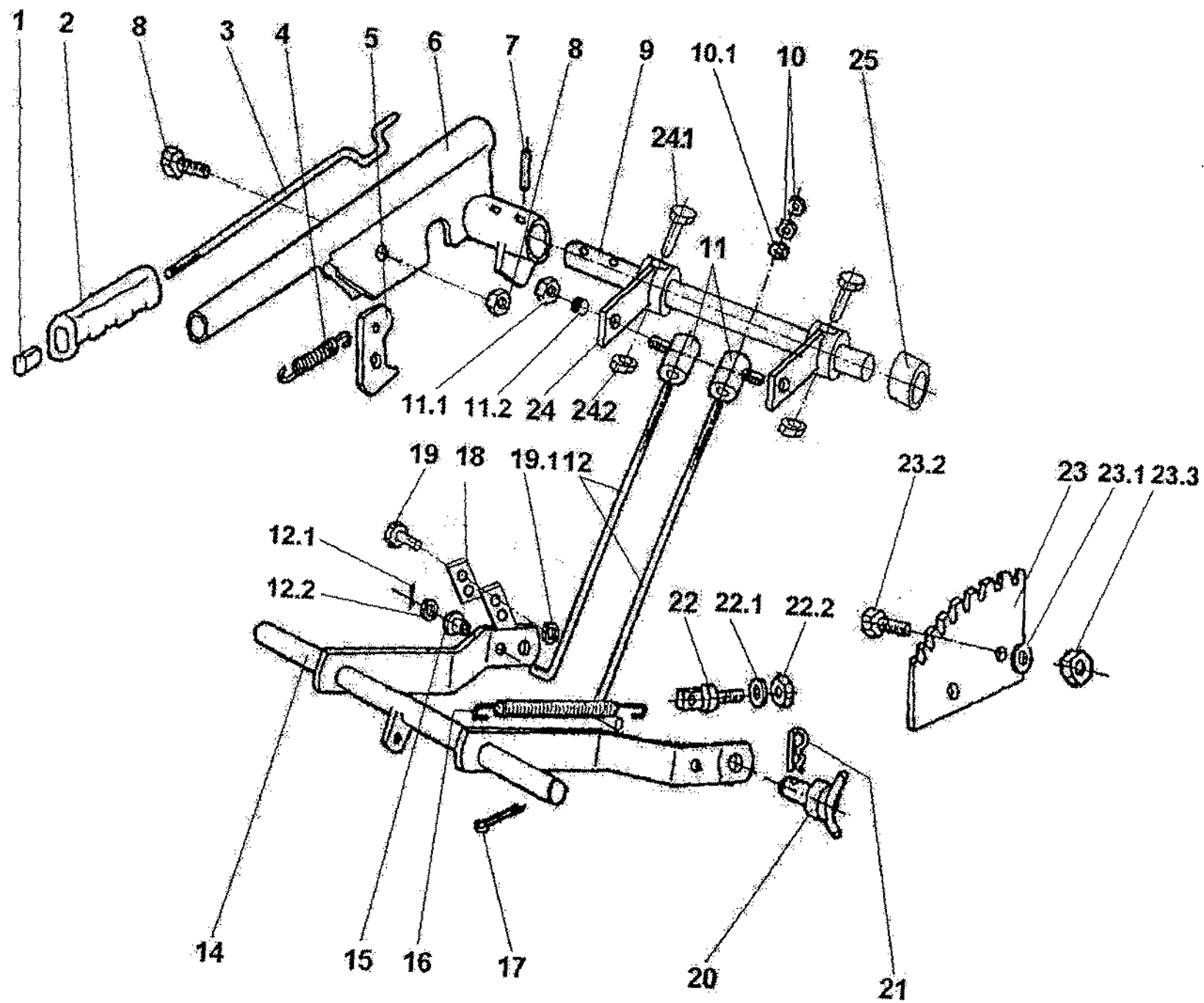
Poz. Item	Číslo Parts No	Název	Descript	Norma Norm	Množství Q.ty
1	532912962453	Rám podvozku	Chassis frame		1
2	947000532010	Elektromag. spojka MSS-80HC	El. magnet. clutch MSS-80HC		1
3	532094214413	Pouzdro	Bushing		2
4	947309201513	Šroub M10x50	Screw M10x50		2
6	947311214502	Podložka 8	Washer 8	021740.15	1
6.1	947309203504	Šroub M 8x20	Screw M8x20	021103.25	1
6.2	947311120502	Matice M 8	Hex nut M 8	021401.25	1
7	532980522163	Páka úplná	Lever		1
8	532990163153	Šroub úplný	Screw compl.		1
9	532094214173	Pouzdro	Screw compl.		1
10	947000532003	Øemenice F 3000-0750	Idler pulley F 3000-0750		1
11	947311214503	Podložka 10	Spring washer 10	021740.15	1
11.1	947311210504	Podložka B 10,5	Flat washer B 10,5	021702.15	1
12	947311120503	Matice M 10	Hex nut M 10	021401.25	1
13	947309201512	Šroub M 10x40	Hex screw M 10x40	021101.25	2
14	532094214183	Pouzdro	Bushing		2
15	947000532006	Øemenice V 3000-3316	Belt pulley V 3000-3316		4
16	947311210504	Podložka B 10,5	Flat washer B 10,5	021702.15	4
17	947311129502	Matice M 10	Self locking nut M 10	021492.55	4
18	947311214502	Podložka 8	Washer 8	021740.15	4
18.1	947311120502	Matice M 8	Nut M 8	021401.25	4
18.2	947309201524	Šroub M 8x90	Hex screw M 8x90	021101.25	4
18.3	947311210503	Podložka 8,4	Flat washer 8.4	021702.15	8
19	947532940087	Kolo zadní bez náb. 20x10.00-8	Rear tyre wheel assy 20x10-8		2
21	947309201507	Šroub M 8x40	Hex screw M 8x40	021101.55	1
21.1	947311129501	Samojistící matice M 8	Self locking nut M 8	021492.55	1
21.2	947311210503	Podložka 8,4	Flat washer 8.4	021702.15	2
22	947000532096	Vitrák 70x1.19 10 BLADE	Ventilator 70x1.19 10 BLADE	021103.25	1
23	947309203540	Šroub M 6x14 zink.	Hex screw M 6x14	021702.15	3
23.1	947311210502	Podložka 6,4	Flat washer 6.4	021745.05	3
24	947311214513	Podložka 13	Washer 13		1
25	947000532098	Matice 1/2-20 UNF	Nut 1/2-20 UNF		1
26	947272721028	Klín. øemen SPA 12.5x2700	V-belt SPA 12.5x2725 La		1
27	532113403863	Držák	Left complete bracket		1
28	532113403853	Držák	Right complete bracket		1
29	947000532132	Pláš 20x10.00-8	Tyre 20x10.00-8		2*
30	947000532133	Duše 20x10.00-8	Tube 20x10.00-8		2*
31	947000532134	Disk 20x10.00-8	Wheel 20x10.00-8		2*
32	947000532135	Ventil úplný	Tyre valve compl.		2*



Ovládání Operation

5

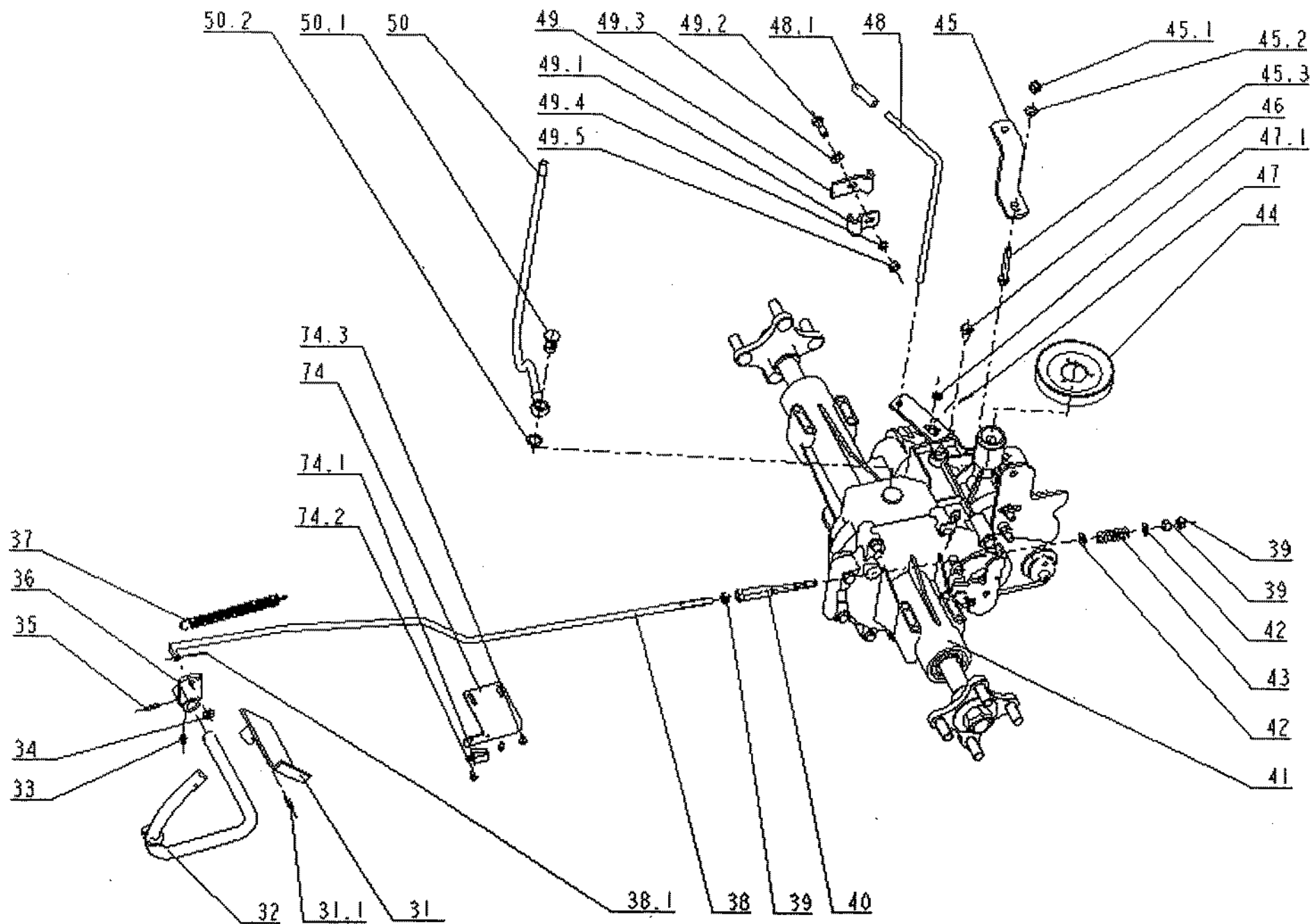
Poz. Item	Číslo Parts No	Název	Descript	Norma Norm	Množství Q. ty
1	947722643016	Koncovka 0-8025-234	Plunger button 0-8025-234		1
2	947532150049	Rukojeť 0-8060-236	Handle grip 0-8060-236		1
3	947315238034	Táhlo 0-8045-237	Connecting rod 0-8045-237		1
4	947315231158	Pružina 0-9746-439	Spring 0-9746-439		1
5	532037322113	Západka	Ratchet pivot plate		1
6	532980522163	Páka úplná	Height adj. arm lever		1
7	947315238041	Pružný kolík 6x30	Spring pin 6x30	022156	2
8	947309203517	Šroub M 8x25	Hex screw M 8x25	02110325	1
8	947311129501	Samojistící matice M 8	Self locking nut M 8	02149255	1
9	532038102713	Hřídel	Shaft		1
10	947311120502	Matice M 8	Nut M 8	02140125	4
10,1	947311212509	Podložka 8.4	Washer 8.4	02172615	2
11	532090164473	Šroub	Screw		2
11,1	947311129502	Matice M 10	Self locking nut M 10	02149255	2
11,2	532195203273	Rozpěrka	Spacer		2
12	532080402783	Táhlo	Tie rod		2
12,1	947311338506	Závlačka 3.2x18	Cotter pin 3.2x18	02178105	2
12,2	947311212509	Podložka 8.4	Washer 8.4	02172615	1
14	532980508013	Ramena zdvihání	Pivot arm assy		1
15	532094214373	Kroužek	Ring		2
16	947315231165	Pružina 0-9746-465	Spring 0-9746-465		1
17	947311338521	Závlačka 5x50	Cotter pin 5x50	02178105	1
18	532114326643	Patka	Lug		1
19	947309578511	Šroub M 8x20 BN 9524 zink	Screw M 8x20 BN 9524 zinc		2
19,1	947311129501	Samojistící matice M 8	Self locking nut M 8	02149255	2
20	532993462153	Čep úplný	Pin		2
21	947315238003	Pružná závlačka 0-9245-999	Hair pin clip 0-9245-999		2
22	947309599018	Šroub 9-9016-312	Screw 9-9016-312		1
22,1	947311214503	Podložka 10	Spring washer 10	02174015	1
22,2	947311120503	Matice M 10	Hex nut M 10	02140125	1
23	532037322123	Ozubený segment	Gear segment		1
23,1	947311214502	Podložka 8	Washer 8	02174015	2
23,2	947309503518	Šroub M 8x20	Screw M 8x20	02110355	2
23,3	947311120502	Matice M 8	Nut M 8	02140125	2
24	532980462853	Rameno úplné	Arm		2
24,1	947309501568	Šroub M 6x35	Screw M 6x35	02110155	2
24,2	947311129513	Matice M 6	Self locking nut M 6	02149255	2
25	947323721003	Pouzdro 2015 KU	Bushing 2015 KU		1



Ovládání Operation

5

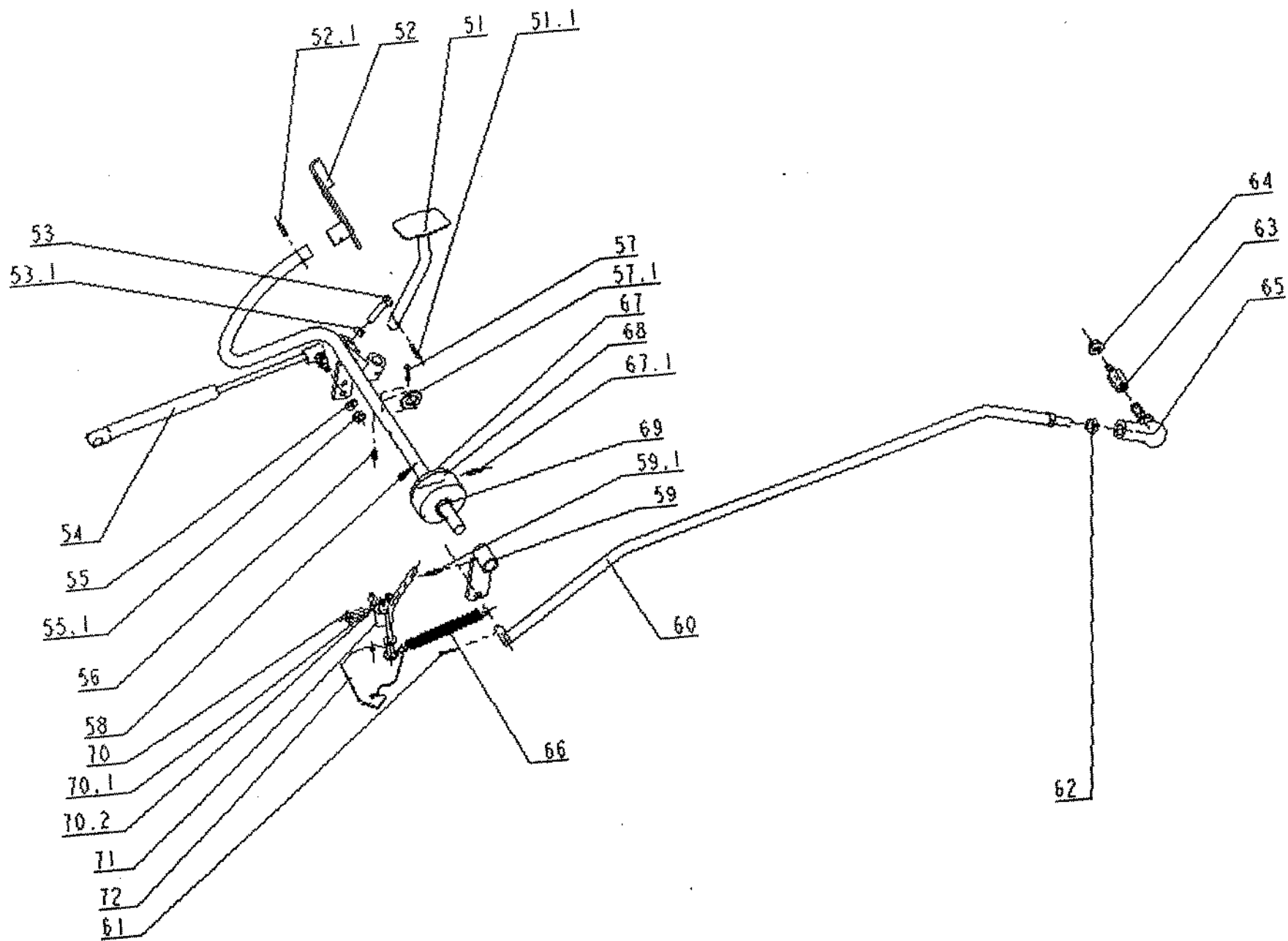
Poz. Item	Číslo Parts No	Název	Descript	Norma Norm	Množství Q.ty
31	532980512533	Pedál úplný	Pedal lever		1
31.1	947315238037	Pružný kolík 5x22	Spring pin	022156.	1
32	532980463143	Hřidel brzdy	Brake shaft		1
33	947425111004	Mazací hlavice MK 6x1	Grease fitting MK6x1	231470.	2
34	947311210503	Podložka 8.4	Washer 8.4	021702.15	1
35	947315238037	Pružný kolík 5x22	Spring pin 5x22	022156.	1
36	532980364773	Páka úpiná	Height adj. arm lever		1
37	947315231161	Pružina 0-9746-445	Spring 0-9746-445		1
38	532080412463	Táhlo brzdy	Brake connection rod		1
38.1	947311338501	Závlačka 2x20	Cotter pin 2x20	021781.05	1
39	947311120502	Matice M8	Hex nut M8	021401.25	3
40	532980112083	Šroub úpiný	Screw M8		1
41	947532991051	Převodovka HYDRO-GE/	Gear box Hydro-Gear 1500		1
42	947311210503	Podložka 8.4	Washer 8,4	021702.15	2
43	947315231171	Pružina 0-9746-449	Spring 0-9746-449		1
44	532933252653	Řemenice úpiná	Driven pulley		1
45	532113414153	Držák	Holder		1
45.1	947309201519	Šroub M8x55	Screw M8x55	021101.25	1
45.2	947311210503	Podložka 8.4	Washer 8,4	021702.15	1
45.3	947311129501	Matice M8	Hex nut M8	021492.55	1
46	947309578520	Šroub M8x16 DIN 7500 C	Screw M8x16 DIN 7500 D		1
47	947311338501	Závlačka 2x20	Cotter pin	021781.05	1
47.1	947311212516	Podložka 6.6 zink.	Washer 6.6 zinc	021729.	1
48	532980463133	Vypínací vidlice	Switch off work		1
48.1	947532150209	Krytka 8x40 vinyl-flex čern	Lever tip 8x40 black		1
49	532080412913	Držák	Holder		1
49.1	532080412363	Držák	Holder		1
49.2	947309203517	Šroub M8x25	Screw Mx25	021103.25	1
49.3	947311210503	Podložka 8.4	Washer 8,4	021702.15	1
49.4	947311214502	Podložka 8	Washer 8,4	021740.15	1
49.5	947311120502	Matice M8	Hex nut M8	021401.25	1
50	532982262843	Potrubí	Line		1
50.1	532082264943	Šroub	Screw		1
50.2	532096203893	Těsnící kroužek	Ring		1
74	532113403933	Držák	Holder		1
74.1	947345329014	Spínač 1022.4501	Switch 1022.4501		1
74.2	947309578507	Šroub M4x8 D7500D	Screw M4x8 D7500D		1
74.3	947309578505	Šroub M4.8x9.5 D7981FC	Screw M4.8x9.5 D7981FORM C		2



Ovládání Operation

5

Poz. Item	Číslo Parts No	Název	Descript	Norma Norm	Množství Q.ty
51	532980512523	Pedál zpátečního pojezdu	Pedal		1
51.1	947315238036	Pružný kolík 5x25	Spring pin 5x25	022156.	1
52	532980512533	Pedál úplný	Pedal		1
52.1	947315238037	Pružný kolík 5x22	Spring pin 5x22	022156.	1
53	947309203530	Šroub M8x35	Screw M8x35	021103.25	1
53.1	947311120502	Matice M8	Nut M8	021401.25	1
54	947532150169	Tlumič pojezdu K22x99	Damper K22x99		1
55	947311214502	Podložka 8	Washer 8	021740.15	2
55.1	947311129501	Matice M8	Nut M8	021492.55	1
56	947425111004	Mazací hlavice MK 6x1	Grease fitting MK 6x1	231470.	1
57	947311338517	Závlačka 3.2x25	Cotter pin 3.2x25	021781.05	2
57.1	947311210507	Podložka B17	Washer B17	021702.15	1
58	532980462823	Páka pojezdu	Lever		1
59	532980365193	Rameno úplné	Arm		1
59.1	947315238037	Pružný kolík 5x22	Spring pin 5x22	022156.	1
60	532980422113	Táhlo pojezdu	Tie rod		1
61	947311338501	Závlačka 2x20	Cotter pin 2x20	021781.05	1
62	947311120503	Matice M10	Nut M10	021701.25	1
63	532090212183	Nástavek	Adapter		1
64	947311129520	Matice M8 tensilok BN 190	Hex nut M8 tensilok BN 190		1
65	947324162875	Úhl. kloub	Ball joint	024630.	1
67	532094214403	Brzdící kotouč	Brake disc		1
67.1	947315238037	Pružný kolík 5x22	Spring pin 5x22	022156.	1
68	947358352009	Elektr. Temp. 9-8032-214	Speed control 9-8032-214		1
69	947315231236	Pružina 0-9746-488	Spring 0-9746-488		1
70	947309503518	Šroub M8x20	Screw M8x20	021103.55	1
70.1	947311214502	Matice M8	Nut M8	021401.25	1
70.2	947311120502	Podložka 8	Washer 8	021740.15	1
71	532080412363	Držák	Holder		1
72	532980702113	Aretace brzdy	Brake arrestment		1

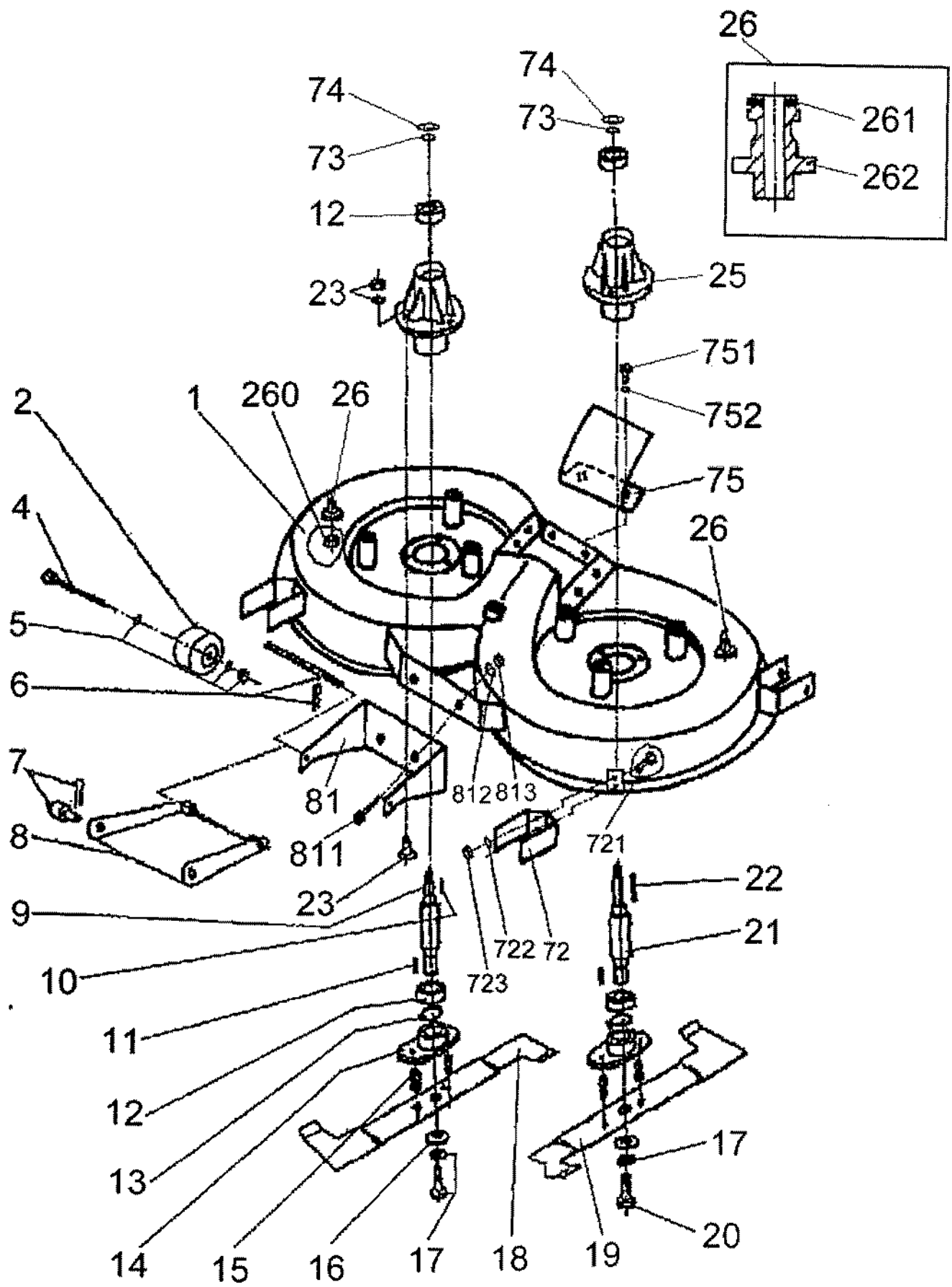


Sečení

Cutting system

6

Poz. Item	Číslo Parts No	Název	Descript	Norma Norm	Množství Q. ty
1	947532150355	Kryt sečení 001 9 0201 3 GAF	Mower housing assy 001 9 0201		1
2	947532940086	Kolo sečení Mouldex	Gauge wheel Mouldex		4
4	947309501563	Šroub M 10x90	Screw M 10x90	021101:	4
5	947311129502	Matice M 10	Self locking nut M 10	021492:	4
5	947311210504	Podložka B 10,5	Flat washer B 10,5	021740	8
6	532193102893	Čep	Pin		1
6	947315238035	Pružná závlačka 0-9245-240	Hair pin clip 0-9245-240		2
7	947315238003	Pružná závlačka 0-9245-999	Hair pin clip 0-9245-999		2
7	947311613002	Čep sekání 1-9310-290	Pin 1-9310-290		2
8	532080503503	Přední závěs	Front suspension mower deck		1
9	532038128133	Hřídel	Blade shaft		1
10	947311726006	Pero 8 H 9X7X36	Spring 8h9x7x36	022562	1
11	947311726014	Pero 9x6x25	Square key 9x6x25	022562	2
12	947324162060	Ložisko 6205 A 2RS	Bearing 6205 A 2RS	024640	4
13	947311733014	Pojist. kroužek 25	Locking ring 25	022930	2
14	532098212403	Příruba	Blade adaptor		2
15	947532980077	Střížný kolík 0-9311-736	Breaking pin 0-9311-736		4
16	947311219503	Podložka BN 806-40x16.3x2x3.1	Conical washer BN 806-40x16.3		2
17	532092207493	Podložka	Washer		2
17	947309599008	Šroub 0-9011-283 M10x1x35 levý	Screw M 10x1x35 left		1
18	532050422593	Nůž rotační pravý	Blade right		1
19	532050422603	Nůž rotační levý	Blade left		1
20	947309599017	Šroub 0-9011-287 M 10	Hex screw 0-9011-287 M10		1
21	532038128123	Hřídel	Blade shaft		1
22	947311726028	Pero 8x7x68	Square key 8x7x68	022562	1
23	947532150290	Matice M 8 DIN 6926 GAF	Nut M 8 DIN 6926 GAF		6
23	947532150289	Šroub M 8x50 DIN 6921 GAF	Screw M8x50 DIN 6921 GAF		6
23	947311210503	Podložka 8.4	Flat washer 8.4	021702	6
25	532038523833	Příruba	Quill housing		2
26	532990362343	Rychlospojka	Speedclutch		2
27	947311129505	Matice M 12	Self locking nut M 12	021492:	1
28	532092207273	Podložka	Washer		2
29	532933712933	Řemenice	Pulley		2
30	947311129505	Matice M 12	Self locking nut M 12	021492:	2
30	947311210505	Podložka B 13	Flat washer B 13	021702	2
31	947311733079	Pojist kroužek 40	Locking ring 40	022931	2
32	947324162090	Ložisko 6203 2 RS	Bearing 6203 2 RS	024640	4
33	532933712903	Řemenice(28 Z)	Pulley(28 Z)		2
34	532993122713	Čep	Pin		1
35	947311120502	Matice M 8	Nut M 8	021401:	1
35	947311210503	Podložka 8.4	Flat washer 8.4	021702	1
35	532914412323	Patka úplná	Lug compl.		1
36	532092207533	Podložka	Wascher		1
37	532092303963	Výztuha	Brace		1
38	947311129505	Matice M 12	Self locking nut M 12	021492:	2
39	532092207703	Podložka	Washer		2
40	947532150329	Zakl.deska upl.001-9-9002-3GAF	Blade drive plate assy		1
44	947309503518	Šroub M 8x20	Screw M 8x20	021103:	6
50	947309503508	Šroub M 6x16	Screw M 6x16	021103:	2
51	947272211007	Řemen oboustr. ozub.250K+K200	Cog belt 250K+K2000		1

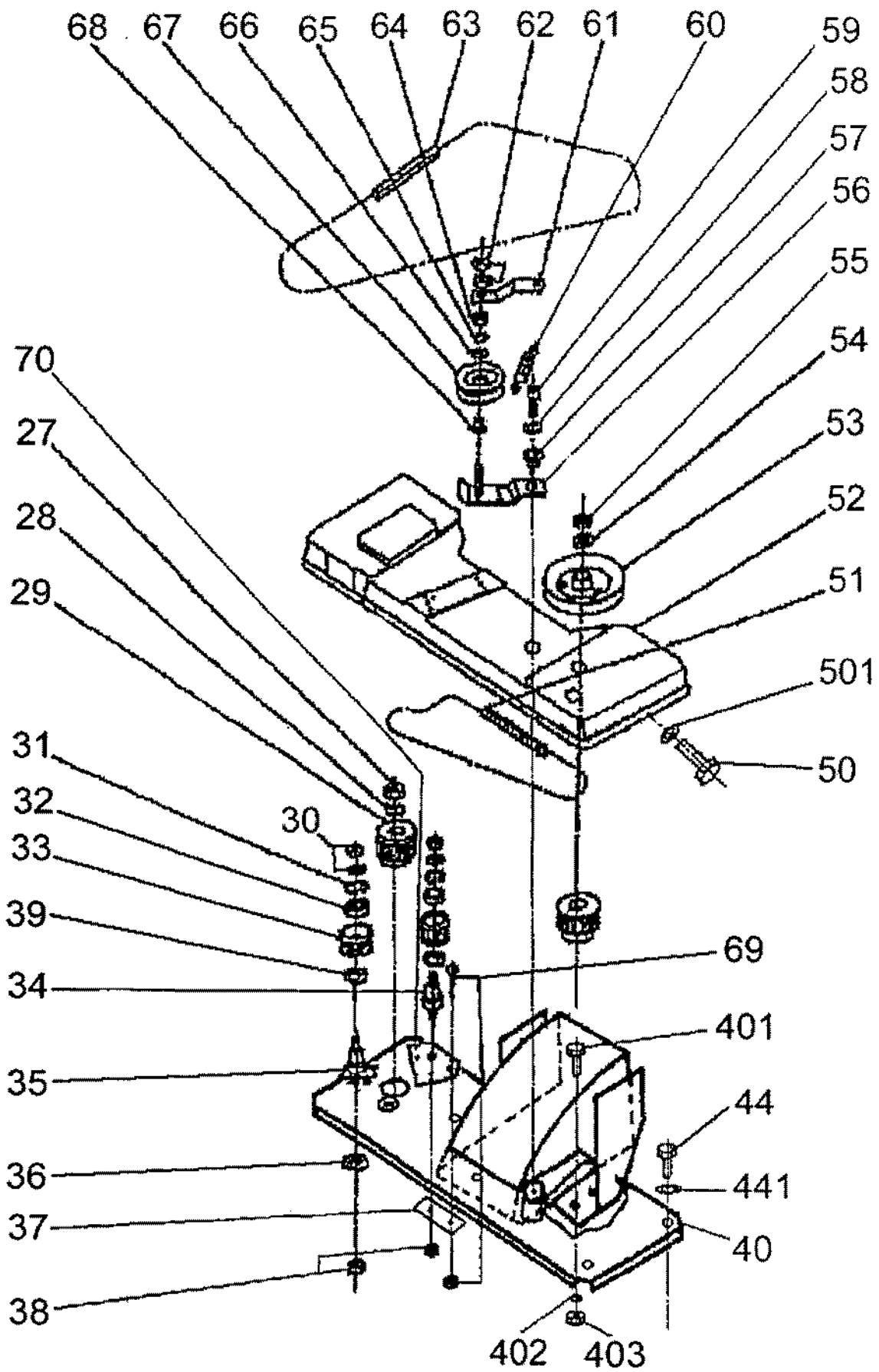


Sečení

Cutting system

6

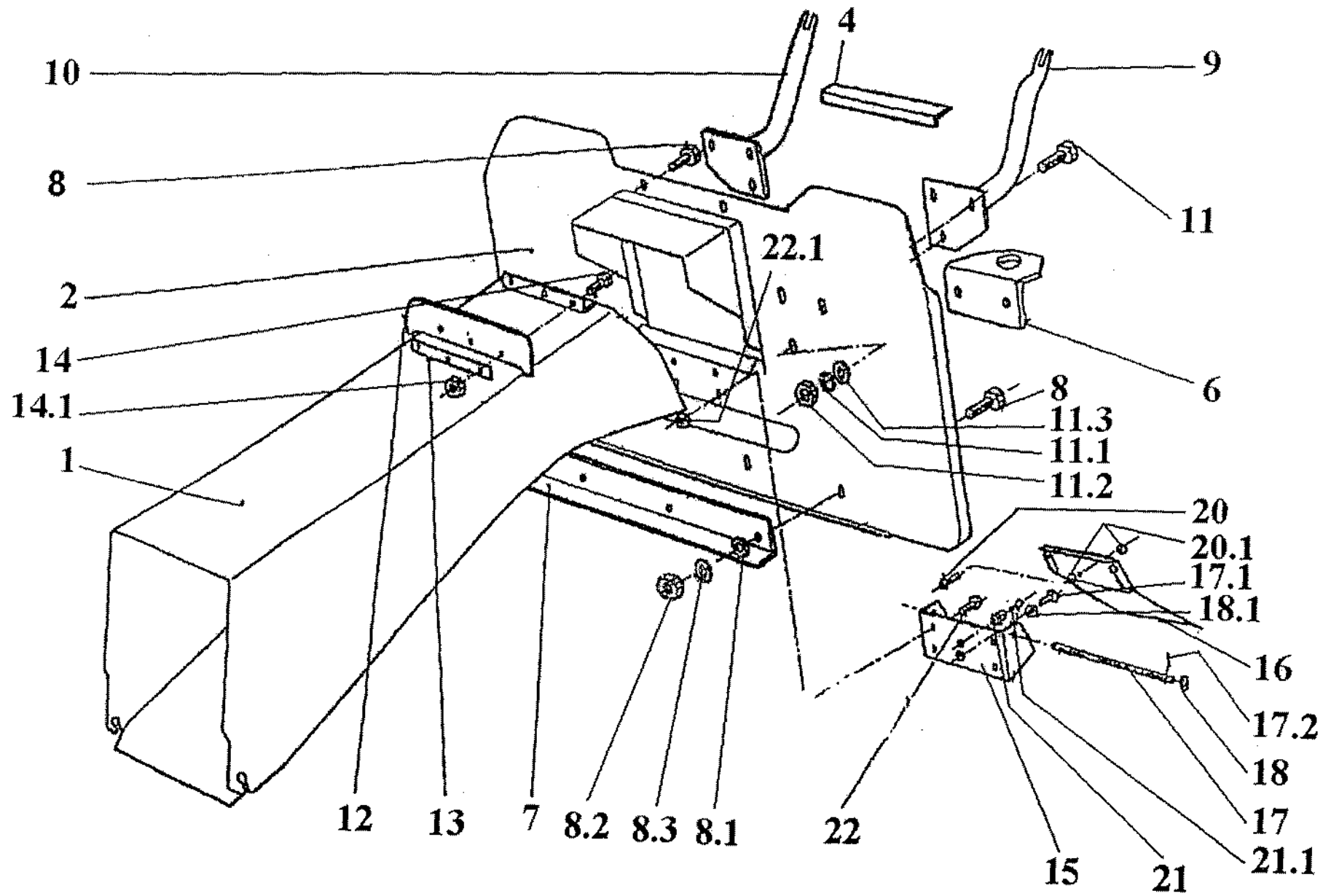
Poz. Číslo	Název	Descript	Norma	Množství
Item Parts No			Norm	Q. ty
52	947532150328	Kryt řemenu 0-5800-309 GAF		1
53	947532150273	Řemenice úplná 9-3325-242		1
54	532092207273	Podložka		1
55	947311129505	Matice M 12	02149255	1
56	532913422403	Držák úplný		1
57	532092212223	Podložka		1
58	947311214502	Podložka 8	02174015	1
59	947309543506	Šroub M 8x20	02114355	1
60	947315231193	Pružina 0-9746-460		1
61	532113402353	Patka		1
62	947311120520	Matice M 8	02140325	2
63	947272731194	Klín. řemen B 17x1450 Li		1
64	947311120502	Matice M 8	02140125	1
65	947311214502	Podložka 8	02174015	1
66	947311212508	Podložka 9 zink.	021727	1
67	947000532002	Kladka W 3500-3712		1
68	532093212633	Čep		1
69	947309203517	Šroub M 8x25	02110325	1
69	947311129501	Samojistící matice M 8	02149255	1
70	532096303973	Výztuha		1
72	947532150327	Držák kopír. kola 001-9-0101-		4
73	947311219497	Podložka 25x35x1 DIN 988		2
74	532092208043	Podložka		2
75	947532150356	Držák 1-1340-350		1
81	947532150285	Přední závěs 001-9-9003-1 G/		1
260	947311120511	Matice M 12	02140325	2
261	947273111054	Kroužek 12x2	0292812	2
262	532090262463	Rychlospojka		2
401	947309503515	Šroub M 8x30	02110355	4
402	947311210503	Podložka 8.4	02170215	4
403	947311129501	Samojistící matice M 8	02149255	4
441	947311210503	Podložka 8.4	02170215	7
501	947311214501	Pérová podložka 6	02174015	2
721	947309503515	Šroub M 8x30	02110355	8
722	947311210503	Podložka 8.4	02170215	8
723	947311129501	Samojistící matice M 8	02149255	8
751	947309503518	Šroub M 8x20	02110355	2
752	947311214502	Podložka 8	02174015	2
811	947309503515	Šroub M 8x30	02110355	2
812	947311210503	Podložka 8.4	02170215	2
813	947311129501	Samojistící matice M 8	02149255	2



Tunel

Chute-collector assy

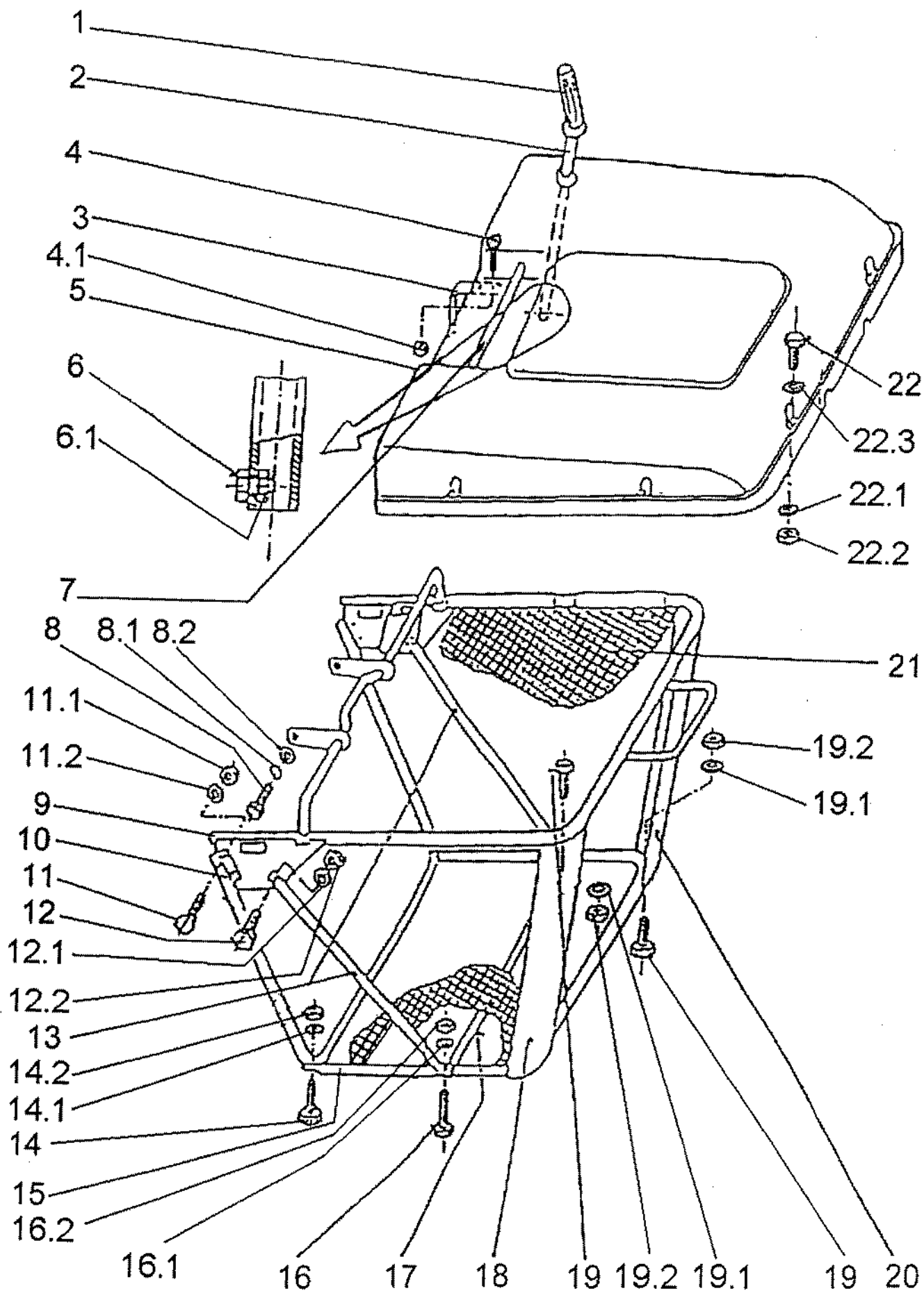
Poz. Item	Číslo Parts No.	Název	Descript	Norma Norm	Množství Q.ty
1	532974472443	Tunel	Tunnel-discharge		1
2	532974422083	Deska koše úpiná	Collector plate assy		1
3	947309503005	Šroub M8x25 KL 100 RIPP	Screw M 8x25 VERBUS RIP KI 100		2
4	532096362013	Těsnění	Rubber seal		1
6	532113402453	Závěs	Tow hitch		1
7	532113402513	Výztuha	Tow hitch support		1
8	947309578011	Šroub M8x25 DIN69218.8	Hex screw M 8x25 DIN69218.8		4
8.1	947311214502	Podložka 8	Washer 8	021740.15	4
8.2	947311120502	Matice M 8	Nut M 8	021401.25	4
8.3	947311210503	Podložka 8.4	Falt washer 8.4	021702.15	4
9	532974432053	Držák levý	Collector support left		1
10	532974432043	Držák pravý	Collector support right		1
11	947309578011	Šroub M8x25 DIN69218.8	Hex screw M 8x25 DIN69218.8		6
11.1	947311214502	Podložka 8	Washer 8	021740.15	6
11.2	947311120502	Matice M 8	Nut M 8	021401.25	10
11.3	947311210503	Podložka 8.4	Falt washer 8.4	021702.15	6
12	532113322713	Clona	Screen		1
13	532115308573	Pásek	Support plate		1
14	947309231502	Šroub M 4x12	Screw M 4x12 cyl.head-slotted	021131.25	3
14.1	947311120505	Matice M 4	Nut M 4	021401.25	3
15	532913462413	Držák	Holder		1
16	532085352033	Klapka	Key		1
17	532014102103	Vodítko	Pin		1
17.1	947311210502	Podložka 6.4	Flat washer 6.4	021702.15	2
17.2	947311338514	Závlačka 2x16	Cotter pin 2x16	021781.05	2
18	947309203559	Šroub M 6x35	Screw M 6x35	021103.25	1
18.1	947311120513	Matice M 6	Hex nut M 6	021403.25	1
20	947309019520	Šroub M 5x20 zink.	Screw M 5x20 zinc	021319.05	1
20.1	947311120530	Matice M 5	Hex nut M 5	021403.25	2
21	947315231195	Pružina 0-9746-462	Spring 0-9746-462		1
21.1	947309231529	Šroub M 4x8	Screw M 4x8	021131.25	1
22	947309203539	Šroub M 5x16	Hex screw M 5x16	021103.25	4
22.1	947311129515	Matice M 5	Locking nut M 5	021492.55	4



Koš - zásobník na trávu

Grass collector assy

Poz. Item	Číslo Parts No.	Název	Descript	Norma Norm	Množství Q.ty
1	947532150007	Rukojeť zásobníku trávy R/CM	Handle grip R/CM PR.25		1
2	532074202013	Vyklápecí páka	Dumping lever		1
3	532097402153	Pružina 0-9740-215	Spring 0-9740-215		1
4	947309251513	Šroub M 5x12	Screw M 5x12 flat head-slotted	021151.25	2
4.1	947311129515	Matice M 5	Locking nut M 5	021492.55	2
5	947321841053	Víko červené 0-7447-228	Collector cover red 0-7447-228		1
6	947309203548	Šroub M 5x12	Hex screw M 5x12	021103.25	1
6.1	947311129515	Matice M 5	Locking nut M 5	021492.55	1
7	532980202103	Madlo úpl.	Lift handle		1
8	947309203504	Šroub M 8x20	Hex screw M 8x20	021103.25	2
8.1	947311214502	Podložka 8	Washer 8	021740.15	2
8.2	947311212508	Podložka 9 zink.	Flat washer 9 zinc.	021727.	2
9	532974472293	Rám vrchní	Top framme assy		1
10	532974442013	Trubka přední úpl.	Front frame assy		1
11	947309019514	Šroub M 5x16 zinkovaný	Carriage bolt M 5x16	021319.	4
11.1	947311129515	Matice M 5	Locking nut M 5	021492.55	4
11.2	947311212514	Podložka 5.5 zinková	Flat washer 5.5 zinc.	021729.	4
12	947309203539	Šroub M 5x16	Hex screw M 5x16	021103.25	2
12.1	947311210501	Podložka 5.3	Flat washer 5.3	021702.15	2
12.2	947311129515	Matice M 5	Locking nut M 5	021492.55	2
13	532074262023	Vzpěra	Brace		2
14	947309203555	Šroub M 5x30	Hex screw M 5x30	021103.25	2
14.1	947311210501	Podložka 5.3	Flat washer 5.3	021702.15	2
14.2	947311129515	Matice M 5	Locking nut M 5	021492.55	2
15	532974462013	Trubka spodní	Bottom frame assy		1
16	947309203556	Šroub M 5x35	Hex screw M 5x35	021103.25	2
16.1	947311210501	Podložka 5.3	Flat washer 5.3	021702.15	2
16.2	947311129515	Matice M 5	Locking nut M 5	021492.55	2
17	532074262013	Spojovací trubka	Connecting brace		1
18	532074422273	Výztuha levá	Left corner support		1
19	947309203557	Šroub M 5x25	Hex screw M 5x25	021103.25	4
19.1	947311210501	Podložka 5.3	Flat washer 5.3	021702.15	4
19.2	947311129515	Matice M 5	Locking nut M 5	021492.55	4
20	532074422263	Výztuha pravá	Right corner support		1
21	947532150135	Vak na trávu 9-7432-202	Grass collector BAG 9-7432-202		1
22	947309203555	Šroub M 5x30	Hex screw M 5x30	021103.25	6
22.1	947311210501	Podložka 5.3	Flat washer 5.3	021702.15	6
22.2	947311129515	Matice M 5	Locking nut M 5	021492.55	6
22.3	947311212514	Podložka 5.5 zinková	Flat washer 5.5 zinc.	021729.	6



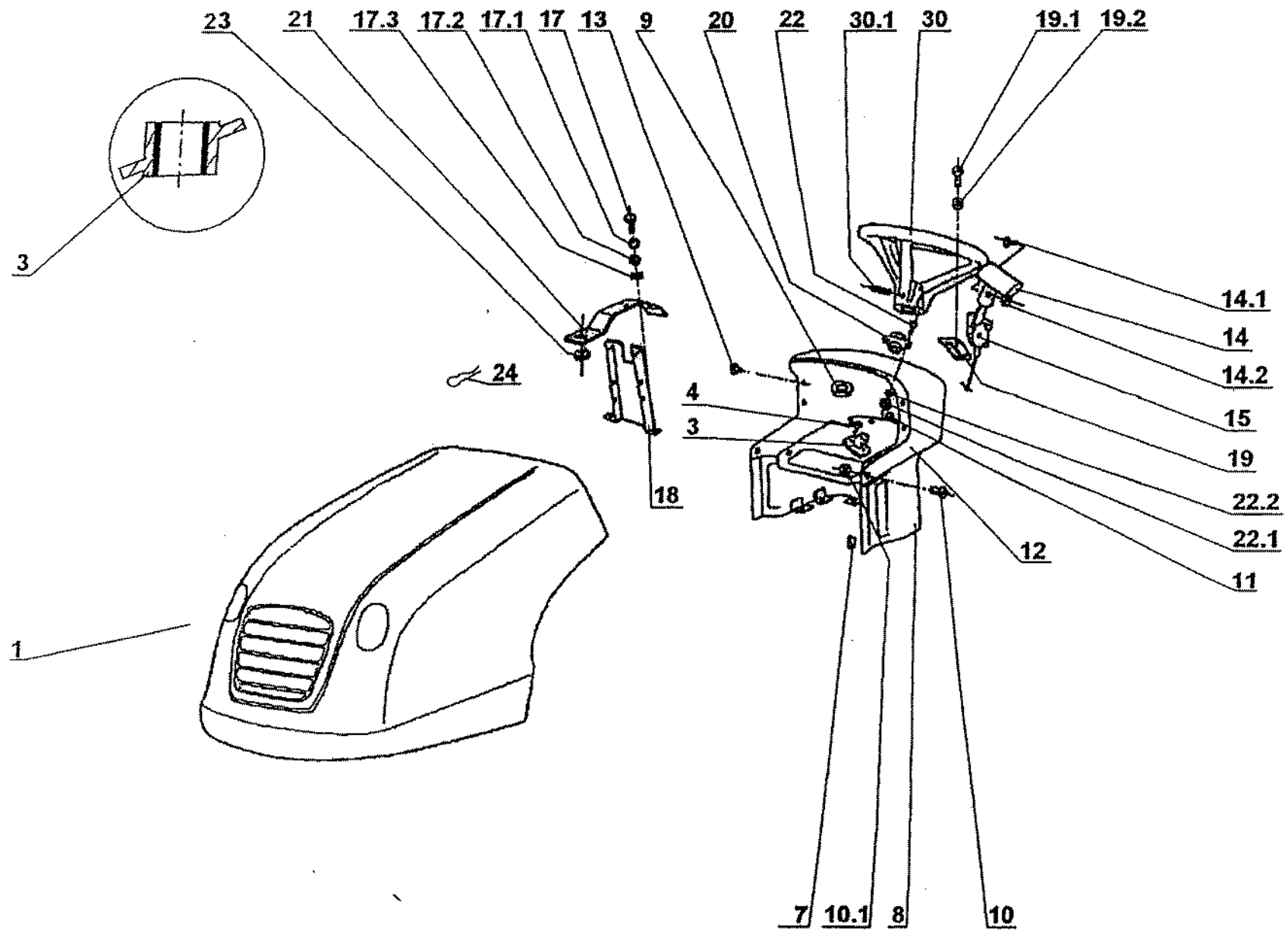
Kapotáž

Body assy

Poz. Item	Číslo Parts No.	Název	Descript	Norma Norm	Množství Q.ty
1	947321150268	Kapota úpl. 9-1849-272 Merc.	Hood assy 9-1849-272 Merc.		1
3	532938703463	Ložisko úplné	Lower steering support		1
4	947309203501	Šroub M 6x16	Hex screw M 6x16	021103.25	2
7	532096342073	Lemovka	Trim		2
8	532980472093	Sloupek řízení	Steering columm		1
9	532096342053	Lemovka	Rubber grommet		1
10	947309251511	Šroub M4x16	Hex screw M4x16	021151.25	2
10.1	947311129514	Matice M 4	Self locking nut M 4	021492.55	2
11	947273121014	Pryž.průchodka 9x2	Bushing 9x2	633881.1	1
12	947532150406	Panel 0-8048-278	Dashpanel 0-8048-278		1
13	947532150238	Zátka 0-8515-204 nylonová	Plug 0-8515-204 nylon		2
14	947443900093	Páčka plynu 0-8060-238	Throttle lever assy GAR 00		1
14.1	947309231505	Šroub M 4x10	Screw M 4x10 cyl.head-slotted	021131.25	1
14.2	947311129514	Matice M 4	Self locking nut M 4	021492.55	1
15	947000443006	Páčka plynu 9-8071-221	Throttle lever assy 9-8071-221		1
16	532096342153	Lemovka	Trim		1
18	532013424373	Vzpěra	Brace		1
19	532080302873	Výztuha	Brace		1
19.1	947309251514	Šroub M 5x14	Screw M 5x14	021151.25	4
19.2	947311129515	Matice M 5	Locking nut M 5	021492.55	4
20	532016522253	Pouzdro volantu	St.wheel bushing		1
21	532113403143	Držák	Fuel tank holder		1
22	947309578503	Šroub M 6x25 DIN799110.9 ZI	Screw M 6x25 DIN 7991		2
22.1	947311129513	Matice M 6	Self locking nut M 6	021492.55	2
22.2	947311210502	Podložka 6.4	Flat washer 6.4	021702.15	2
23	947273121027	Pryž.průchodka 22x2	Bushing 22x2	633881.1	1
24	947315238005	Pružná závlačka 0-9245-233	Spring clip 0-9245-233		1

Kapotáž
Body assy

Poz. Item	Číslo Parts No.	Název	Descript	Norma Norm	Množství Q.ty
30	947443821004	Volant M2000	Steering wheel		1
30.1	947315238031	Pružný kolík 6x45	Spring pin 6x45	022156.00	1



Kapotáž

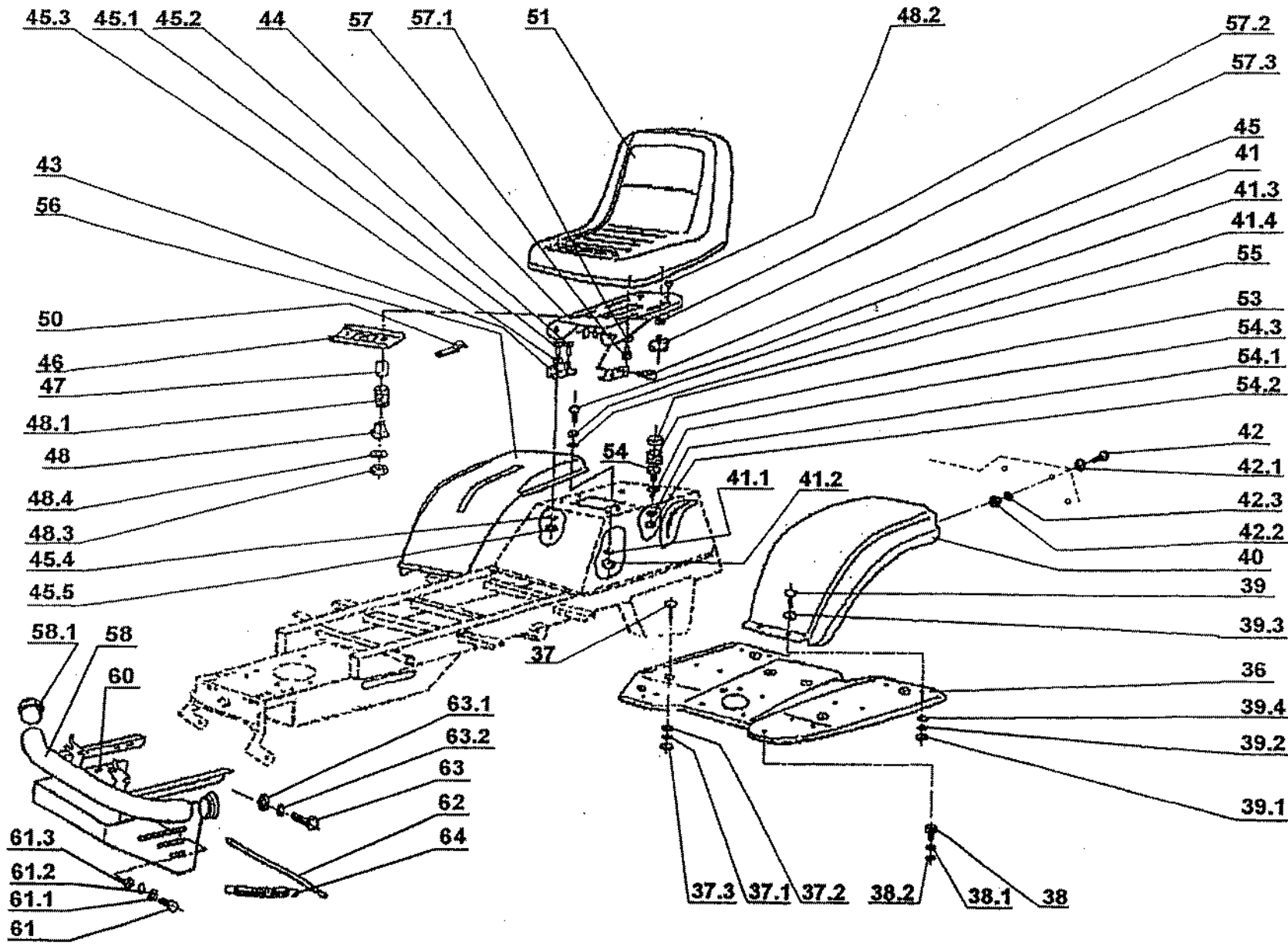
Body assy

Poz. Item	Číslo Parts No.	Název	Descript	Norma Norm	Množství Q.ty
36	532018473273	Podlaha	Centre frame foot rest		1
37	947309019501	Šroub M 8x20	Screw M 8x20	021319.05	6
37.1	947311214502	Podložka 8	Washer 8	021740.15	6
37.2	947311210503	Podložka 8.4	Falt washer 8.4	021702.15	6
37.3	947311120502	Matice M 8	Nut M 8	021401.25	6
38	947309203517	Šroub M 8x25	Hex screw M 8x25	021103.25	4
38.1	947311212517	Podložka 9 zink.	Washer 9 zinc.	021729.05	4
38.2	947311214502	Podložka 8	Washer 8	021740.15	4
39	947309578502	Šroub M 5x20 DIN799110.9	Carr. bolt M 5x20 DIN 799110.9		4
39.1	947311120506	Matice M 5	Nut M 5	021401.25	4
39.2	947311214507	Podložka 5	Spring washer 5	021740.15	4
39.3	947311219501	Podložka 5 SN213912 BN1276	Washer 5 SN213912 BN1276		4
39.4	947311212514	Podložka 5.5 zinková	Flat washer 5.5 zinc.	021729.	4
40	947321841055	Blatník levý 0-1847-314 Merc.	Fender left 0-1847-314 Merc.		1
41	947309578502	Šroub M 5x20 DIN799110.9	Carr. bolt M5x20 DIN 799110.9		4
41.1	947311214507	Podložka 5	Spring washer	021740.15	4
41.2	947311120506	Matice M5	Nut M5	021401.25	4
41.3	947311219501	Podložka 5 SN213912 BN1276	Washer 5 SN213912 BN1276		4
41.4	947311212514	Podložka 5.5 zinková	Flat washer 5.5 zinc.	021729.	4
42	947309203518	Šroub M 4x16	Hex screw M 4x16	021103.25	6
42.1	947311212518	Podložka 5.5 zink.	Flat washer 5.5 zinc.	021727.	6
42.2	947311129514	Matice M 4	Self locking nut M 4	021492.55	6
42.3	947311210506	Podložka 4.3	Flat washer 4.3	021702.15	6
43	532113402403	Držák nosiče	Seat support bracket		2
44	532018472433	Nosič sedačky	Seat support		1
45	947309599012	Šroub nosiče 0-9016-427	Screw 0-9016-427		2
45.1	947309203503	Šroub M 8x16	Hex screw M 8x16	021103.25	3
45.2	947309203504	Šroub M 8x20	Hex screw M 8x20	021103.25	1
45.3	947311214502	Podložka 8	Washer 8	021740.15	6
45.4	947311210503	Podložka 8.4	Falt washer 8.4	021702.15	6
45.5	947311120502	Matice M 8	Nut M 8	021401.25	6
46	532983362153	Nosník spínače úplný	Bracket		1
47	532195202903	Rozpěrka	Spacer		2
48	947722643019	Pouzdro 0-9421-424	Bushing 0-9421-424		2
48.1	947315231194	Pružina 0-9746-461	Spring 0-9746-461		2
48.2	947309019519	Šroub M 6x35 zink	Screw M 6x35 zinc	021319.	2

Kapotáž

Body assy

Poz. Item	Číslo Parts No.	Název	Descript	Norma Norm	Množství Q.ty
48.3	947311129513	Matice M 6	Self locking nut M 6	021492.55	2
48.4	947311212520	Podložka 6	Washer 6	021727.15	2
50	532113413453	Přichytka	Clip		1
51	947532150294	Sedačka INI 063 SGM	Seat INI 063 SGM		1
53	947315231124	Pružina 0-9746-434	Seat spring 0-9746-434		2
54	947309203504	Šroub M 8x20	Hex screw M 8x20	021103.25	2
54.1	947311210503	Podložka 8.4	Falt washer 8.4	021702.15	2
54.2	947311129501	Samojistící matice M 8	Self locking nut M 8	021492.55	2
54.3	947311212517	Podložka 9 zink.	Washer 9 zinc.	021729.05	2
55	947532150208	Krytka 38 A/PVC černá	Cap 38 A/PVC black		4
56	947321841051	Blatník pravý 0-1847-312 Merc.	Fender right 0-1847-312 Merc.		1
57	947309203504	Šroub M8x20	Hex screw M8x20	021103.25	2
57.1	947311214502	Podložka 8	Falt washer 8	021740.15	3
57.2	947311213503	Podložka 8.4 zink.	Washer 8.4 zinc.	021733.15	2
57.3	947532150213	Aret. matice M8x18 PR.40 černá	Adj. knob M8x18 PR. 40 blk		2
58	532918452023	Nárazník	Bumper		1
58.1	947321841067	Záslepka 50/1-3.5 černá	Covering 50/1-3.5 black		2
60	532018473173	Tepelný kryt	Heat cap		1
61	947309203501	Šroub M 6x16	Hex screw M 6x16	021103.25	4
61.1	947311210502	Podložka 6.4	Falt washer 6.4	021702.15	4
61.2	947311214501	Podložka 6	Falt washer 6	021740.15	4
61.3	947311120501	Matice M 6	Self locking nut M 6	021401.25	4
62	532013102143	Pojistná tyč	Locking rod		1
63	947309203516	Šroub M 10x25	Hex screw M 10x25	021103.25	4
63.1	947311212521	Podložka 11 zink.	Washer 11 zinc.	021729.	4
63.2	947311214503	Podložka 10	Falt washer 10	021740.15	4
64	947315231203	Pružina 0-9746-472	Spring 0-9746-472		1



Elektrická instalace

Electrical

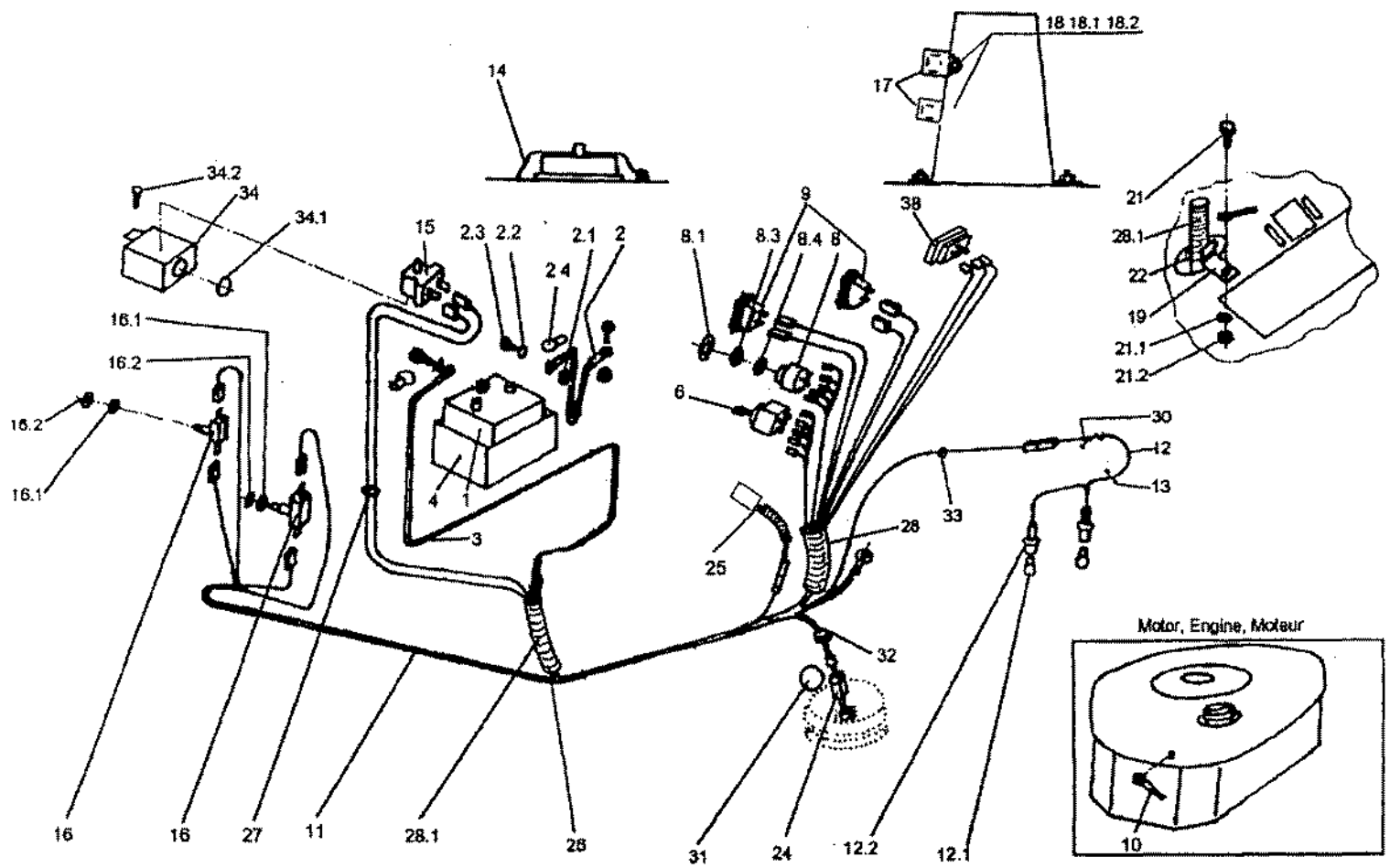
10

Poz. Item	Číslo Parts No.	Název	Descript	Norma Norm	Množství Q.ty
1	947346211006	Akumulátor 12V-24H suchá nabit	Akumulator 12V-24H		1
2	947341271021	Vodič- 9-8316-570	Battery cable - 9-8316-570		1
2.1	947311129513	Matice M 6	Self locking nut M 6	021492.55	2
2.2	947311210502	Podložka 6.4	Flat washer 6.4	021702.15	2
2.3	947309203502	Šroub M 6x20	Screw M 6x20	021103.25	2
2.4	947273125006	Krytka	Rubber boot		2
3	947341271049	Vodič + 9-8316-585	Battery cable + 9-8316-585		1
4	947232130001	Schránka na baterii 0-2765-201	Battery box 0-2765-201		1
6	947000532039	Spínač jištěný G 671	Blade clutch switch G 671		1
7	947345329015	Rozpínač 1932	Stretcher 1932		1
8	947443861005	Spín.skříňka INDAK 3Y463A	3 position key switch INDAK		1
8.1	532092207513	Podložka	Flat washer		1
8.3	947311219502	Podložka 12 DIN 6798-J BN 782	Washer 12 DIN 6798-J BN 782		1
8.4	947311290002	Podložka 0-9220-747	Washer 0-9220-747		1
9	947345329013	Spínač 1932.3112	Switch 1932.3112		2
10	947341271006	Vodič 9-8316-553	Electrical lead 9-8316-553		1
11	947341271080	Svazek el vodičů 9-8319-458	Wiring electrical lead 9-8319-		1
12	947341271036	Svazek žárovek 9-8316-578	Wiring Harness 9-8316-578		1
12.1	947347224006	Žárovka 12V 10W K20	Light bulb 12V 10W K20		2
12.2	947443953001	Objímka žárovky	Lamp socket		2
13	947321841071	Klips kabelový	Cable clips		4
14	947532880041	Přidržovač baterie	Battery clamp		1
15	947000532079	Sedadlový spínač DELTA 6440-04	Seat switch DELTA 6440-04		1
16	947358113026	Mikro.spín.MK0-10-01	Microswitch MKO-10-01		2
16.1	947311210505	Podložka B 13	Flat washer B 13	021702.15	2
16.2	947311219498	Podložka 12x18x1 DIN 988	Flat washer		1
17	947443811004	Relé	Relay		2
18	947309203548	Šroub M 5x12	Hex screw M 5x12	021103.25	2
18.1	947311210501	Podložka 5.3	Flat washer 5.3	021702.15	2
18.2	947311129515	Matice M 5	Locking nut M 5	021492.55	2
19	532113402583	Držák	Holder		1
21	947309203548	Šroub M 5x12	Hex screw M 5x12	021103.25	4
21.1	947311210501	Podložka 5.3	Flat washer 5.3	021702.15	4
21.2	947311129515	Matice M 5	Locking nut M 5	021492.55	4
22	947532150207	Pouto RT 360 /L=150/	Clip RT 360-150		5

Elektrická instalace Electrical

10

Poz. Item	Číslo Parts No.	Název	Descript	Norma Norm	Množství Q.ty
24	947341271052	Ochranná dioda	Protective diode		1
25	947341271078	Propojka	Jumper		1
26	947273121014	Pryž.průchodka 9x2	Bushing 9x2	633881.1	1
27	947273121036	Pryž. průchodka 15x2	Bushing 15x2	633881.1	1
28	947286134002	Oheb.trubice (250 mm)	Flexible tube		1
28.1	947286134002	Oheb.trubice (970 mm)	Flexible tube		1
30	947532150054	Držák 0-8345-205	Holder 0-8345-205		1
31	947532150055	Krytka "KAPSTO" GPN 910-D53	Cap "KAPSTO" GPN 910-D53		1
32	947273121029	Pryž průchodka 22x4	Beshing 22x4	633881.1	1
33	947532150211	Přichytka WSBH-1-01	Clip WSBH-1-01		8
34	532085427153	Kryt spínače	Switch box		1
34.1	947273121035	Pryž. průchodka 8x1	Bushing 8x1		1
34.2	947311691001	Nýt 2.9x8 trhací AL/ST	Single shear river 2.9x8	022391.	1
38	947443433002	Motohodiny QUARTZ 82001	Hour meters QUARTZ		1
39	947443312019	Signalka Eleco 12V			1



Samolepky Decals-Labels

Poz. Item	Číslo Parts No.	Název	Descript	Množství Q.ty
1	947283292246	Sam. nář. 0-8732-365 zvedání r	Label of lifting r 0-8732-365	1
2	947283292245	Sam. nář. 0-8732-364	Label of lifting l. 0-8732-364	1
3	947283292243	Sam. nář. 0-8732-362	Label 0-8732-362	1
4	947283292121	Sam. nář. 0-8730-510 bezp. seč	Self-adhes.label mowing safety	1
5	947283292230	Sam. nář. 0-8732-358 bezp.	Label 0-8732-358	1
6	947283292273	Sam. nář. 0-8732-360	Label right 0-8732-360	1
7	947283292274	Sam. nář. 0-8732-361	Label left 0-8732-361	1
8	947283292302	Sam. nář. 0-8732-395	Self-adhes.label 0-8732-395	1
9	947283292248	Sam. nář. 0-8732-367	Dashpanel decal 0-8732-367	1
10	947283292444	Sam. nář. 0-8732-565	Dashpanel decal r. 0-8732-565	1
11	947283292159	Sam. nář. 0-8732-251 sklon	Self-adhes.label tilt	1
12	947283292327	Sam. nář. 0-8732-444 pojezdu	Label 0-8732-444	1
13	947283292126	Sam. nář. 0-8730-509 šipka	Decal arrow 0-8730-509	1
14	947283292192	Sam. nář. 0-8732-311 hydro 0-1	Hydro locking decal 0-8732-311	1
15	947283292384	Sam. nář. 0-8732-500	Self-adhes.label	3
16	947283292223	Sam. nář. 0-8732-337 bezp. pol	Self-adhes.label,safety instru	2
17	947283292437	Sam. nář. 0-8732-559 hluk	Self-adhes.label noise	1
18	947283292359	Sam. nář. 0-8732-471	Label 0-8732-471	2
19	947283292240	Sam. nář. 0-8732-371	Label 0-8732-371	1
20	947283292251	Sam. nář. 0-8732-370	Label 0-8732-370	1
21	947283292432	Sam. nář. 0-8732-536 tempoma	Label 0-8732-536 Speed control	1
22	947283292436	Sam. nář. 0-8732-558 hluk	Label 0-8732-558	1

